

Académie :	Session :
Examen :	Série :
Spécialité/option :	Repère de l'épreuve :
Épreuve/sous-épreuve :	
NOM :	
<small>(en majuscule, suivi s'il y a lieu, du nom d'épouse)</small>	
Prénoms :	N° du candidat
Né(e) le :	<small>(le numéro est celui qui figure sur la convocation ou liste d'appel)</small>

Appréciation du correcteur

Note :

Il est interdit aux candidats de signer leur composition ou d'y mettre un signe quelconque pouvant indiquer sa provenance.

**DOSSIER SUJET RÉPONSES**

- |  |                    |
|--|--------------------|
| 1. Sélectionner le matériel de chantier              | -- / 4 Pts         |
| 2. Compléter la fiche de commande de vitrage Rep B1  | -- / 11 Pts        |
| 3. Réaliser l'optimisation des profilés dormant 5028 | -- / 8 Pts         |
| 4. Établir le planning                               | -- / 10 Pts        |
| 5. Réaliser le processus d'assemblage du Rep A5d     | -- / 7 Pts         |
| <b>TOTAL</b>   | <b>-- / 40 Pts</b> |

**NE RIEN ÉCRIRE DANS CETTE PARTIE****BACCALAUREAT PROFESSIONNEL****Menuiserie aluminium-Verre****Session 2015**

1506-OBA T 22

**ÉPREUVE E2****Sous-épreuve E22 (U22)****Préparation et suivi d'une fabrication et d'une mise en oeuvre sur chantier**

Ce dossier comporte 7 pages, numérotées de **DSR 1 / 7** à **DSR 7 / 7**  
Assurez-vous que cet exemplaire est complet.  
S'il est incomplet, demandez un autre exemplaire au chef de salle.

**Aucun document n'est autorisé.**  
**L'usage de la calculatrice est autorisé.**

**NE RIEN ÉCRIRE DANS CETTE PARTIE**

**NE RIEN ÉCRIRE DANS CETTE PARTIE**

**Étude N°1 - Sélectionner le matériel de chantier**

Mise en situation

En vue de réaliser la pose du châssis de la chambre D126, on vous demande de sélectionner le matériel afin que le poseur puisse réaliser la pose du châssis en toute sécurité.

Il s'agit de mettre le châssis en position et de réaliser les fixations.

Les étanchéités et les bavettes de finition seront installées après la pose de l'isolant extérieur, 6 semaines plus tard.

Le coordonnateur du chantier ne peut pas garantir les abords du bâtiment. Les travaux de terrassement ne seront pas terminés pour la date d'intervention de l'équipe de pose.

On vous demande :

- de sélectionner le matériel adapté au chantier ;
- de justifier votre choix.

Matériel retenu pour la mise en place et la fixation du châssis :

Justification :

NE RIEN ÉCRIRE DANS CETTE PARTIE

NE RIEN ÉCRIRE DANS CETTE PARTIE

**Étude N°2 - Compléter la fiche de commande du vitrage Rep B1**

Mise en situation

Suite à une demande de l'architecte, il est nécessaire de rajouter 2 traverses intermédiaires dans les ouvrants du couissant du châssis repéré B1. Nombre de couissant à réaliser 4 unités.

On vous demande, à l'aide du DTC, de **compléter la fiche de calcul des vitrages** et de **reporter les résultats** dans le tableau récapitulatif ci-contre.

Ensemble :			Rep :		Teinte :	
Quantité : 4		Largeur : 2190			Hauteur : 1890	
Référence	Nb Par châssis	Composition vitrage	Calcul	Largeur en mm	Hauteur en mm	Nb total
VITRAGE N°1						
VITRAGE N°2						
VITRAGE N°3						

**Récapitulatif des volumes de vitrages à commander :**

Type de vitrage	Nombre de volume	Largeur	Hauteur



NE RIEN ÉCRIRE DANS CETTE PARTIE

NE RIEN ÉCRIRE DANS CETTE PARTIE

### Étude N°4 - Établir le planning

Mise en situation

Pour organiser la livraison sur le chantier des menuiseries du niveau 1 (NIV01), on vous demande d'établir un planning permettant de déterminer le N° de semaine pour passer la commande

- des profilés aluminium,
- des volumes de vitrage.

**DONNEES :**

La durée de travail hebdomadaire est de 5 jours.  
Date de fin de livraison du chantier : semaine 29

	Profilés	Menuiseries	Vitrage	Remarques
Durée de fabrication		7 semaines		
Durée de livraison		1 semaine	2 jours	Le vitrage sera livré 2 jours avant la fin de pose des menuiseries
Durée de Pose		5 semaines	1 semaine	<u>Pose des menuiseries</u> Lorsque tous les vitrages seront livrés <u>Pose des vitrages</u> 1 semaine après la fin de pose des menuiseries
Délai de livraison/commande	3 semaines		1 semaine	

**Durée exprimée en jours**

	Profilés	Menuiseries	Vitrage	Remarques
Durée de fabrication				
Durée de livraison				
Durée de Pose				
Délai de livraison/commande				

On vous demande de :

- 1) Compléter le tableau ci-contre en exprimant les durées en nombre de jours.
- 2) Compléter le planning page suivante et en déduire le numéro de semaine pour la commande des vitrages et des profilés.

NE RIEN ÉCRIRE DANS CETTE PARTIE

NE RIEN ÉCRIRE DANS CETTE PARTIE

	Mars 2015																					Avril 2015																											
	Semaine 10							Semaine 11							Semaine 12							Semaine 13							Semaine 14							Semaine 15							Semaine 16						
	L	M	M	J	V	S	D	L	M	M	J	V	S	D	L	M	M	J	V	S	D	L	M	M	J	V	S	D	L	M	M	J	V	S	D	L	M	M	J	V	S	D	L	M	M	J	V	S	D
	2	3	4	5	6	7	8	9	10	11	12	13	14	15	16	17	18	19	20	21	22	23	24	25	26	27	28	29	30	31	1	2	3	4	5	6	7	8	9	10	11	12	13	14	15	16	17	18	19
Livraison des profils																																																	
Fabrication des menuiseries																																																	
Livraison des menuiseries sur chantier																																																	
Pose des menuiseries																																																	
Livraison des vitrages																																																	
Pose des vitrages																																																	

	Avril 2015														Mai 2015														Juin 2015																									
	Semaine 17							Semaine 18							Semaine 19							Semaine 20							Semaine 21							Semaine 22							Semaine 23											
	L	M	M	J	V	S	D	L	M	M	J	V	S	D	L	M	M	J	V	S	D	L	M	M	J	V	S	D	L	M	M	J	V	S	D	L	M	M	J	V	S	D	L	M	M	J	V	S	D					
	20	21	22	23	24	25	26	27	28	29	30	1	2	3	4	5	6	7	8	9	10	11	12	13	14	15	16	17	18	19	20	21	22	23	24	25	26	27	28	29	30	31	1	2	3	4	5	6	7					
Livraison des profils																																																						
Fabrication des menuiseries																																																						
Livraison des menuiseries sur chantier																																																						
Pose des menuiseries																																																						
Livraison des vitrages																																																						
Pose des vitrages																																																						

	Juin 2015														Juillet 2015																																							
	Semaine 24							Semaine 25							Semaine 26							Semaine 27							Semaine 28							Semaine 29							Semaine 30											
	L	M	M	J	V	S	D	L	M	M	J	V	S	D	L	M	M	J	V	S	D	L	M	M	J	V	S	D	L	M	M	J	V	S	D	L	M	M	J	V	S	D	L	M	M	J	V	S	D					
	8	9	10	11	12	13	14	15	16	17	18	19	20	21	22	23	24	25	26	27	28	29	30	1	2	3	4	5	6	7	8	9	10	11	12	13	14	15	16	17	18	19	20	21	22	23	24	25	26					
Livraison des profils																																																						
Fabrication des menuiseries																																																						
Livraison des menuiseries sur chantier																																																						
Pose des menuiseries																																																						
Livraison des vitrages																																																						
Pose des vitrages																																																						

COMMANDE DES PROFILES SEMAINE

N° .....

COMMANDE DES VITRAGES SEMAINE

N° .....

NE RIEN ÉCRIRE DANS CETTE PARTIE

NE RIEN ÉCRIRE DANS CETTE PARTIE

**Étude N°5 - Réaliser le processus d'assemblage du Rep ep A5d**

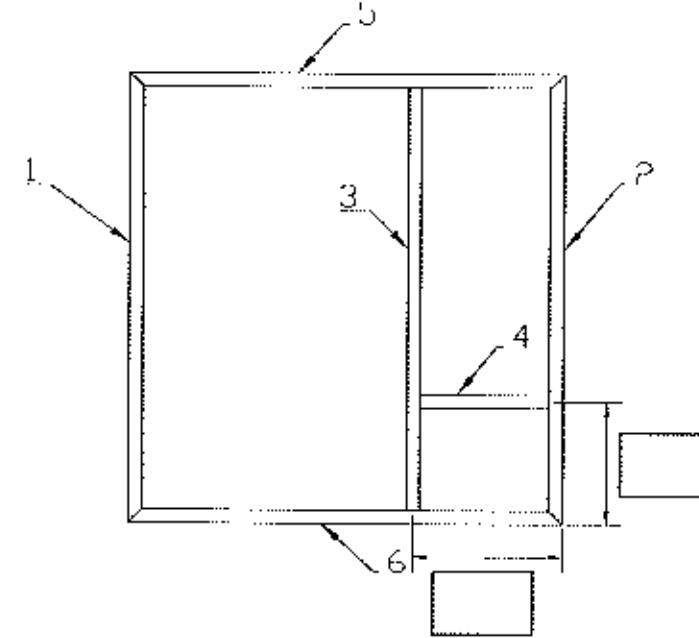
Mise en situation

Dans le but d'optimiser la fabrication, vous êtes chargé de réaliser l'ordonnancement des tâches pour l'assemblage des cadres dormants du châssis composé Repère A5d.

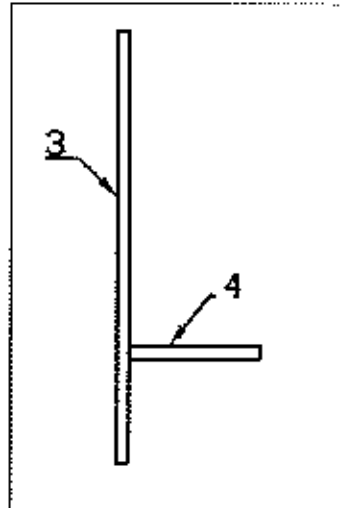
Vous complétez le tableau ci-contre, les schémas ci-dessous et indiquerez les références et nombre d'accessoires à utiliser pour leur assemblage.

Vous indiquerez les cotes de position (en mm) de vérification des éléments 3 et 4 sur le schéma ci-contre.

Schéma de la menuiserie à réaliser :

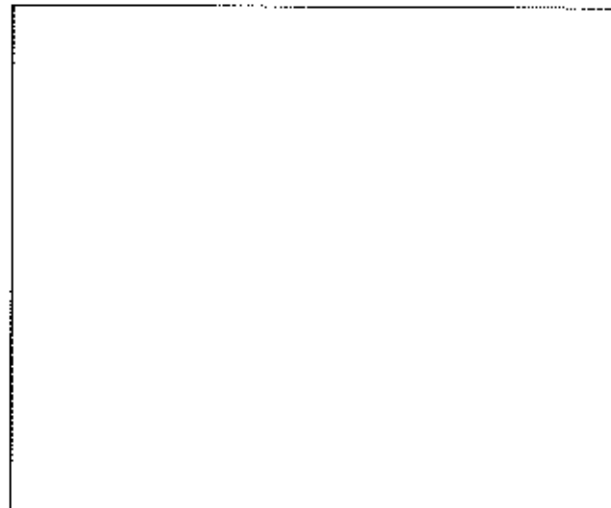


Rep	Désignation
1	
2	
3	
4	
5	
6	



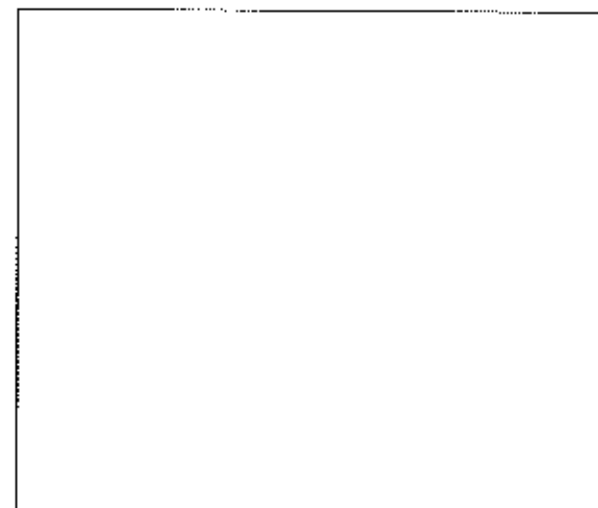
Etape 1

Accessoires  
40317 Nb 1



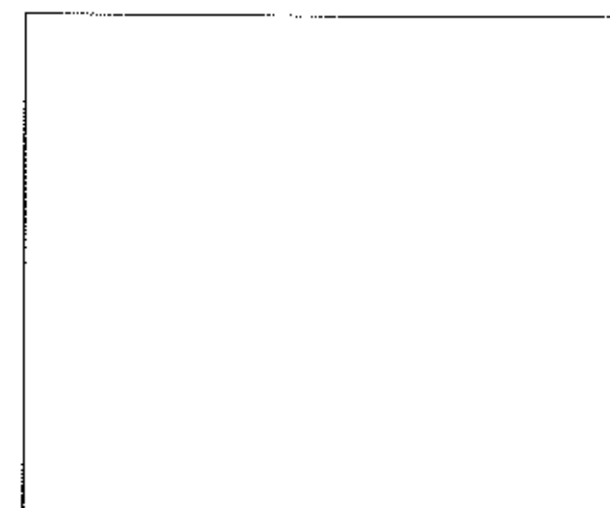
Etape 2

Accessoires



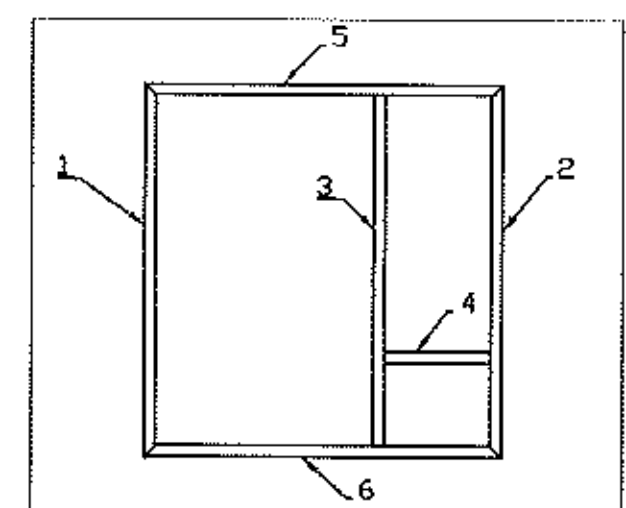
Etape 3

Accessoires



Etape 4

Accessoires



Etape 5

Accessoires