

SESSION : 2002

DUREE : 2 heures

COEFFICIENT : 1

E2 - EPREUVE TECHNOLOGIQUE

Préparation et suivi d'une fabrication et d'un chantier

**B2 – Organisation des travaux
(U 22)**

DOSSIER SUJET

DOSSIER REPONSES

CE DOSSIER EST COMPOSE DE 5 FEUILLES DE : DR 1/5 à DR 5/5

EXAMEN **BACCALAUREAT PROFESSIONNEL**

Bâtiment - Métal -- Aluminium - Verre - Matériaux de Synthèse

EPREUVE A2 -- Organisation des travaux (U 22)

Durée : 2 heures

Coefficient : 1

Page : DR 1

DOCUMENT REPONSE**N'ECRIVEZ PAS AU VERSO DE CETTE FEUILLE**

ZONE D'AGRAFFAGE

BAREME

N°	Capacités	Objectifs	Barème
1	C 3 4 3	Proposer des réglages machine	/ 60 Points
2	C 3 1 1	Réaliser un calendrier prévisionnel de pose	/ 70 Points
3	C3 3 1 C 3 3 3	Enumérer et hiérarchiser les différentes phases et activités de pose. Recenser les équipements ,le matériel ,les matériaux et accessoires de pose.	/ 70 Points
			/200 Points
			/20 Points

1 PROPOSER DES REGLAGES MACHINE C3 4 3 /60 Points

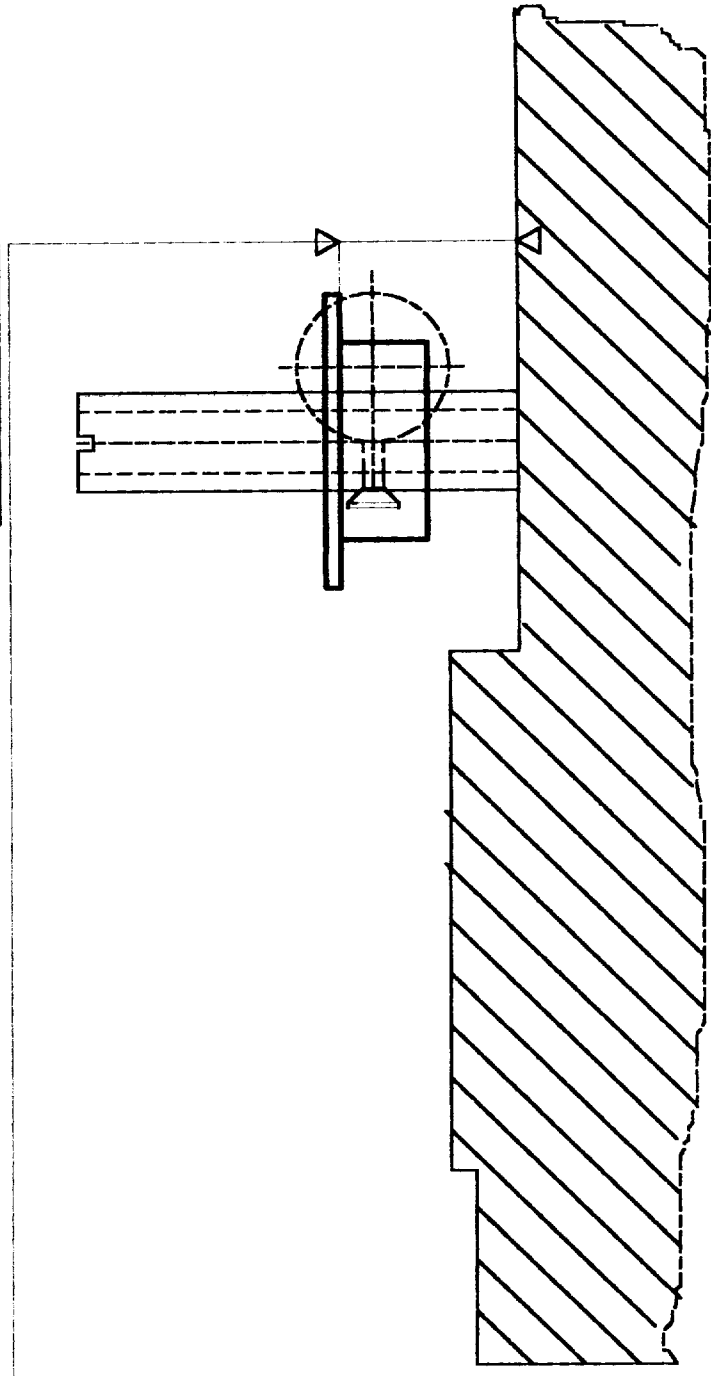
On vous demande de déterminer un nouveau réglage machine, en complétant les 2 vues ci-jointes.

Situation initiale : Vous avez à votre disposition une fraiseuse en bout réglée pour usiner le profilé plinthe Référence : 8043. (Voir document technique complémentaire DTC 1/5).

Situation nouvelle : On vous demande de compléter le document ci-dessous en indiquant les nouvelles cotes de réglages machine d'après les indications du DTC 2/5, pour usiner le profilé meneau référence 8204.

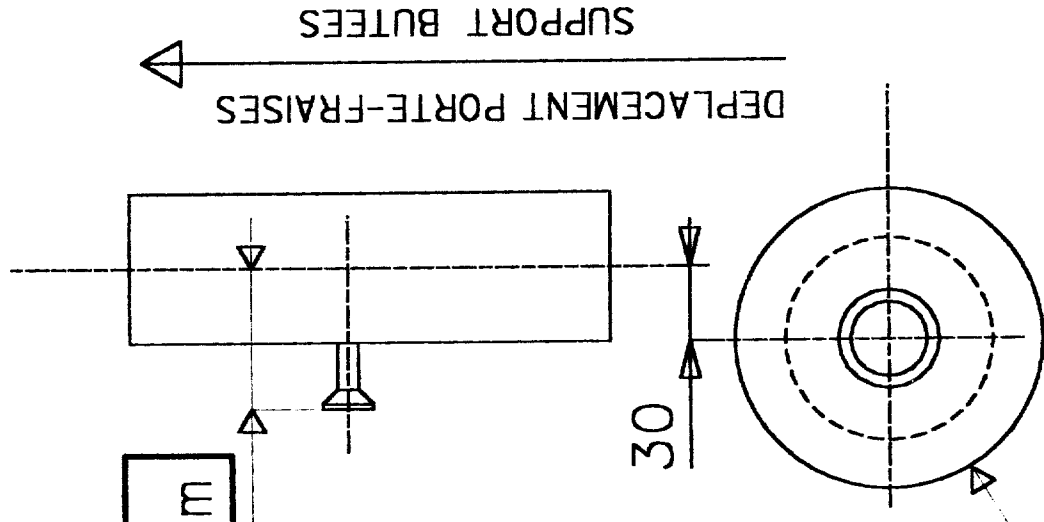
Vue suivant F

Réglage hauteur fraise = mm



Vue de dessus

Réglage butée = mm



Fraise pour usinage
profil meneau 8204

EXAMEN **BACCALAUREAT PROFESSIONNEL**
Bâtiment - Métal - Aluminium - Verre - Matériaux de Synthèse
EPREUVE A2 - Organisation des travaux (U 22)

Durée : 2 heures

Coefficient : 1

Page : DR 3

DOCUMENT REPOSE

N'ECRIVEZ PAS AU VERSO DE CETTE FEUILLE

2 REALISER UN CALENDRIER PREVISIONNEL DE POSE	C3 1 1	/70 Points
--	---------------	-------------------

En vue d'effectuer la pose des châssis de la deuxième tranche (niveau 1 et 2 des locaux d'exploitation) du chantier « les nouvelles gares ».

On vous demande d'effectuer le calendrier prévisionnel pour deux équipes de pose.

Vous disposez des documents du dossier technique :
DT 10/13 , DT 11/13 , DT 12/13 , DT 13/13.

Vous disposez de la nomenclature des châssis à poser avec les temps de pose par ouvrage et par équipe de pose. DTC 3/5.

La durée hebdomadaire du travail est de 35 heures en moyenne, 1 semaine 39 heures et 1 semaine 31 heures.

Pour des raisons de location de matériel (nacelle) les châssis E8 et E9 seront posés au début du chantier. Ces 2 ouvrages nécessitent la participation des deux équipes.

Pour les autres châssis ,chaque équipe posera les ouvrages en autonomie

Les châssis identiques (série) seront posés par la même équipe .

Le niveau 1 sera posé en priorité.

Les deux équipes de pose devront terminer le même jour.

Calendrier prévisionnel permettant de définir la durée de la deuxième tranche du chantier "Les nouvelles gares".

Semaine 1	Lundi	Mardi	Mercredi	Jeudi	Vendredi
	1 2 3 4 5 6 7 8	1 2 3 4 5 6 7 8	1 2 3 4 5 6 7 8	1 2 3 4 5 6 7 8	1 2 3 4 5 6 7
Equipe 1	← E8 →				
Equipe 2	← E8 →				

Semaine 2	Lundi	Mardi	Mercredi	Jeudi
	1 2 3 4 5 6 7 8	1 2 3 4 5 6 7 8	1 2 3 4 5 6 7 8	1 2 3 4 5 6 7
Equipe 1				
Equipe 2				

ACADEMIE DE TOULOUSE		Session : 2002		Nom	
EXAMEN		BACCALAUREAT PROFESSIONNEL		Prénom	
EPREUVE		Bâtiment - Métal - Aluminium - Verre - Matériaux de Synthèse A2 - Organisation des travaux (U 22)		N°	
Durée : 2 heures		Coefficient : 1		Page : DR 4	
DOCUMENT REPONSE		N'ECRIVEZ PAS AU VERSO DE CETTE FEUILLE			

3	ENUMERER ET HIERARCHISER LES DIFFERENTES PHASES ET ACTIVITES DE POSE	C3 3 1	/70 Points
	RECENSER LES EQUIPEMENTS, LE MATERIEL, LES MATERIAUX ET ACCESSOIRES DE POSE	C3 3 3	

Vous êtes chargé d'organiser la pose du châssis composé repère E14.

On vous demande, en complétant le tableau ci-joint (voir document réponse DR 5/5), de lister et d'ordonner les tâches en définissant :

- Les opérations de pose en respectant la chronologie.
- De recenser le matériel et matériaux nécessaires.
- D'évaluer les risques pour chaque tâche et de définir les mesures préventives individuelles et/ou collectives.

Le châssis composé repère E14 est stocké dans le local concerné.

Pour des raisons de sécurité, l'étanchéité extérieure latérale et horizontale haute seront réalisés ultérieurement à l'aide d'une nacelle.

Vous disposez des documents techniques 9/13 et 11/13
Des documents techniques complémentaires DTC 4/5 et 5/5.

BAC.PROFES. "BATIMENT : M.A.V.MS."	
Epreuve A2 : Organisation des travaux	
DUREE : 2 heures	COEFFICIENT : 1
DOCUMENT REPONSE	DR 4/5

N°	Matériels et matériaux nécessaires		Evaluation des risques	Mesures préventives individuelles et collectives
	Matériaux et accessoires	Outils et équipements		