

BACCALAUREAT PROFESSIONNEL

Menuiserie aluminium-Verre

Session 2018

Durée : 3 heures

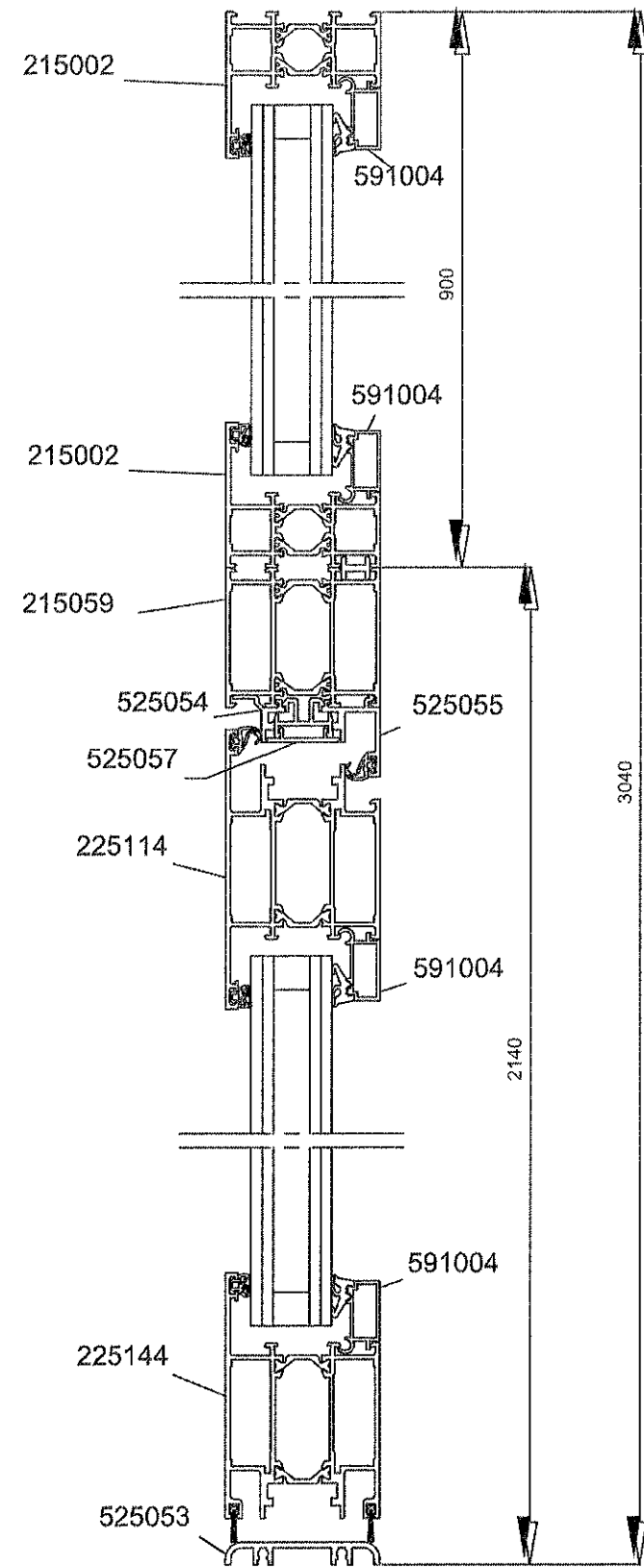
Coefficient : 2

ÉPREUVE E2

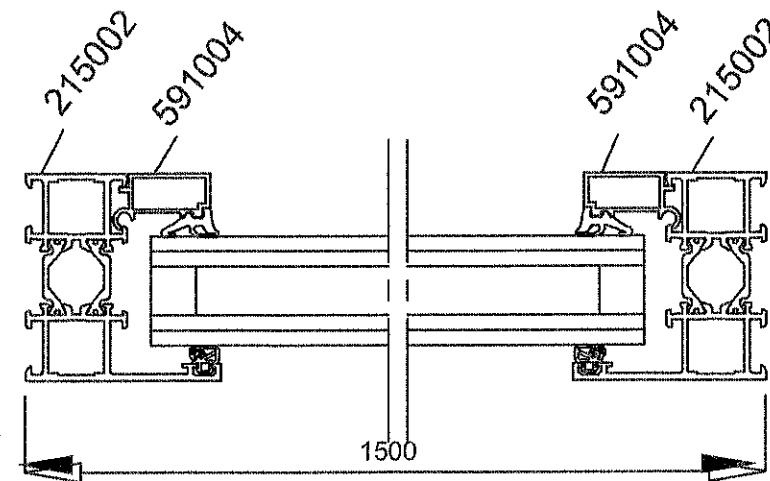
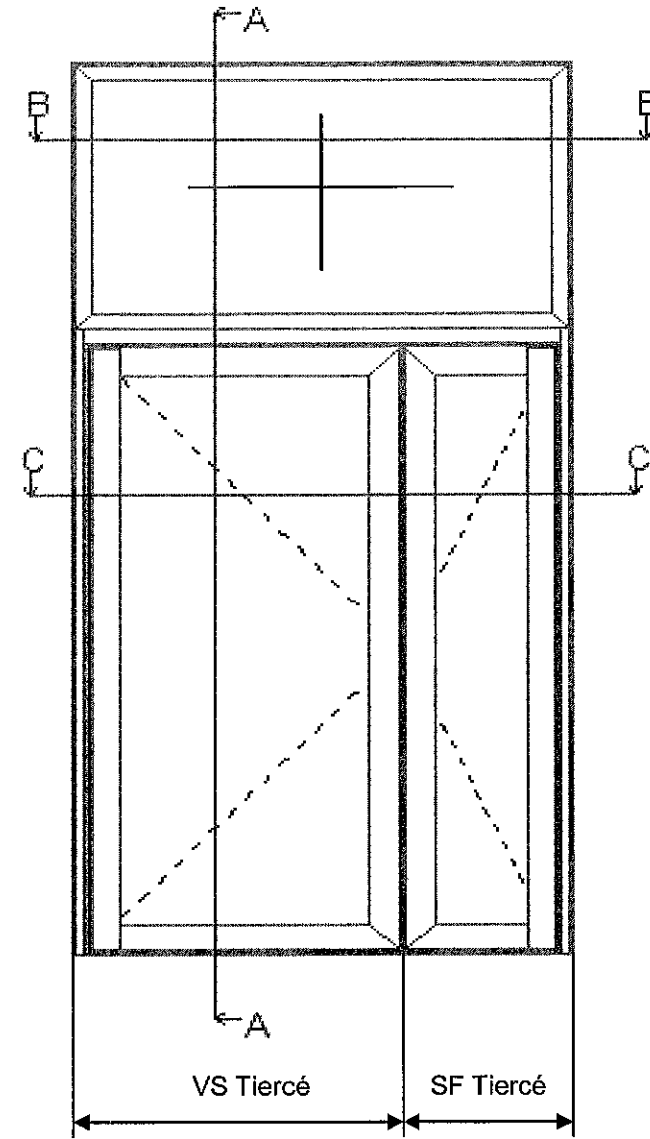
Sous-épreuve E22 (U22)

**Préparation et suivi d'une fabrication et d'une
mise en oeuvre sur chantier**

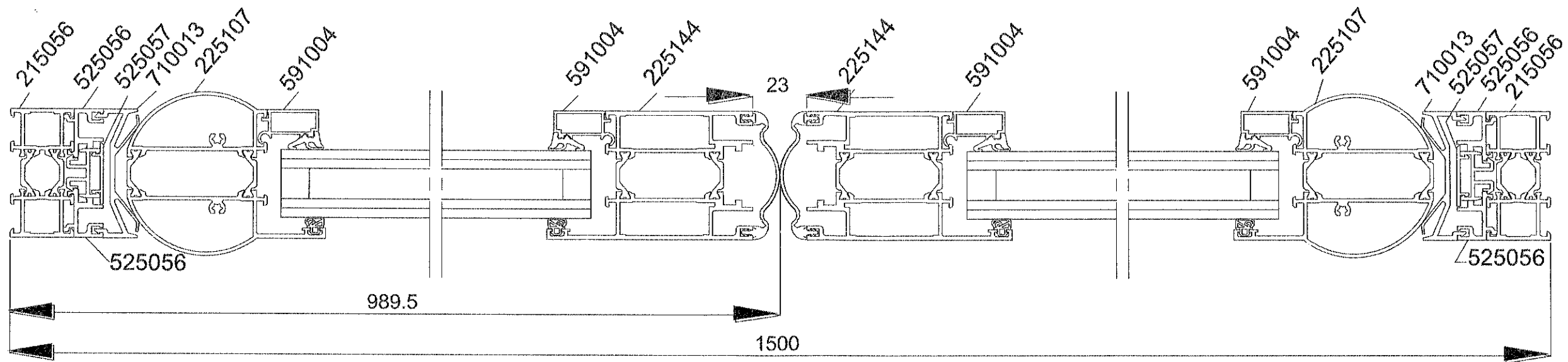
Ce dossier comporte **6** pages, numérotées de **DTC 1 / 6** à **DTC 6 / 6**.
Assurez-vous que cet exemplaire est complet.
S'il est incomplet, demandez un autre exemplaire au chef de salle.



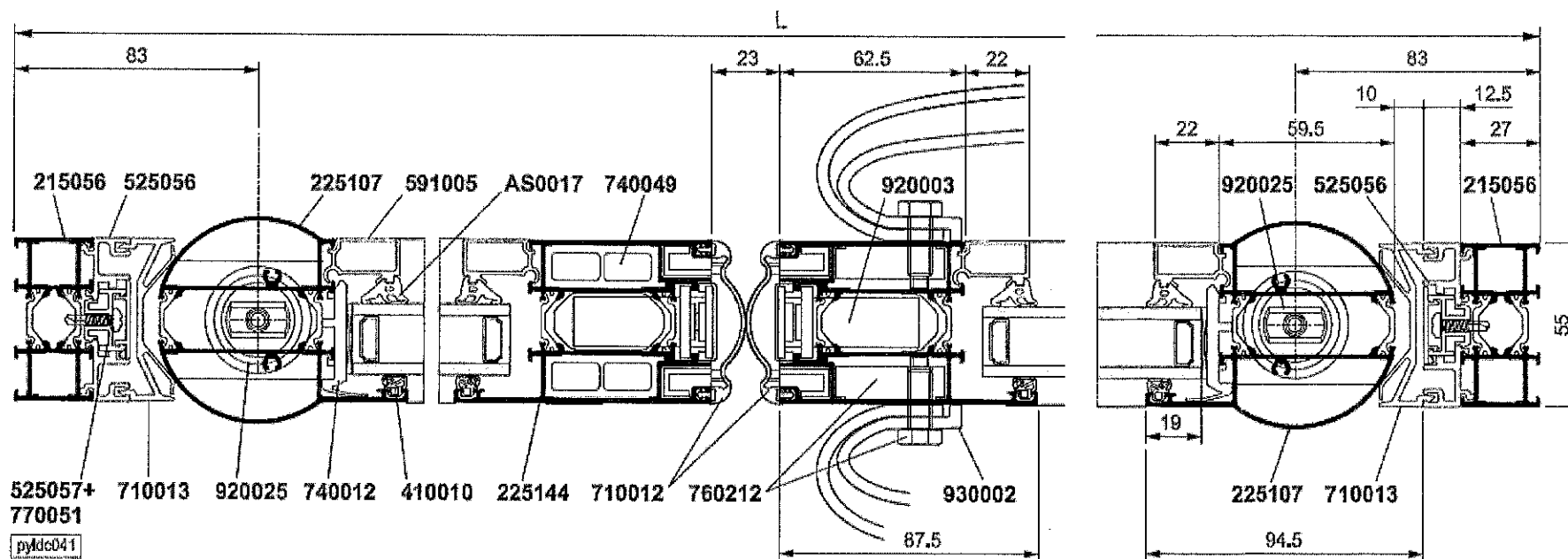
COUPE AA



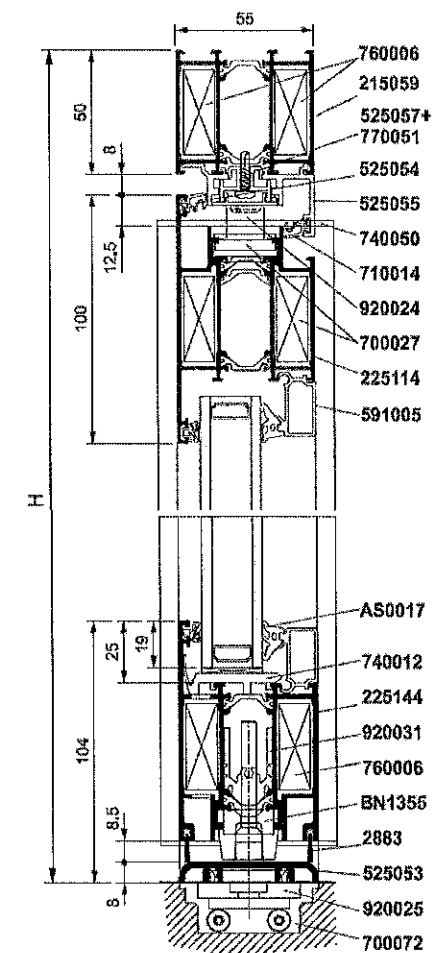
COUPE BB



COUPE CC



COUPE DE PRINCIPE

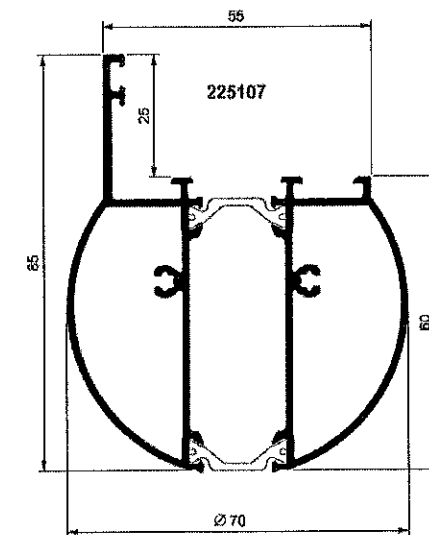
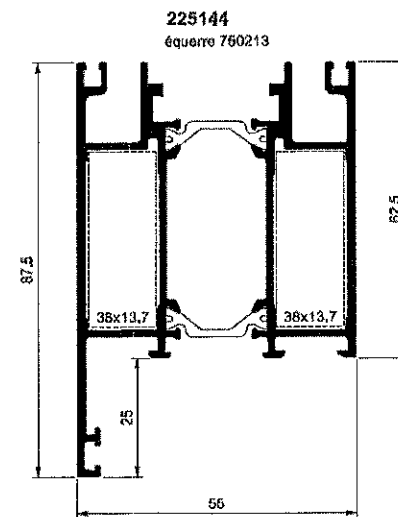
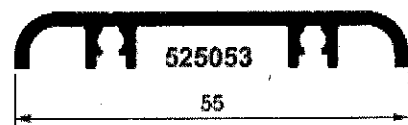
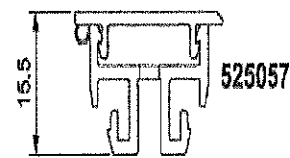
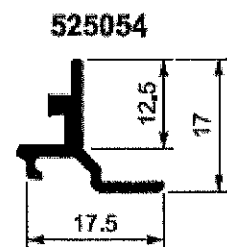
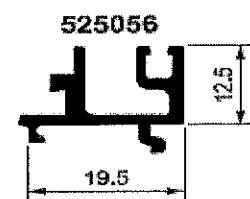
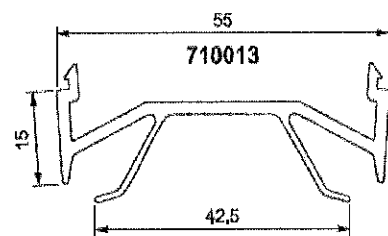
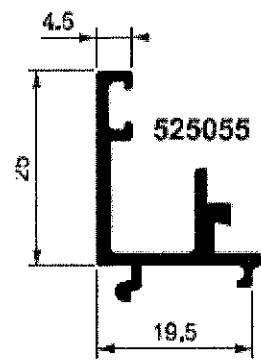
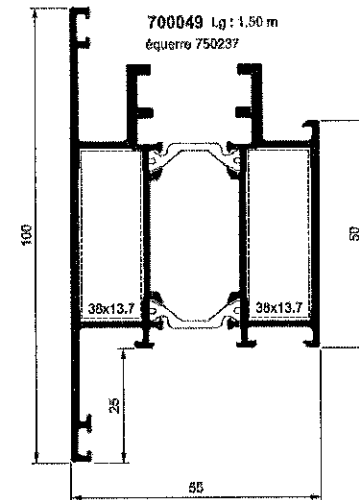
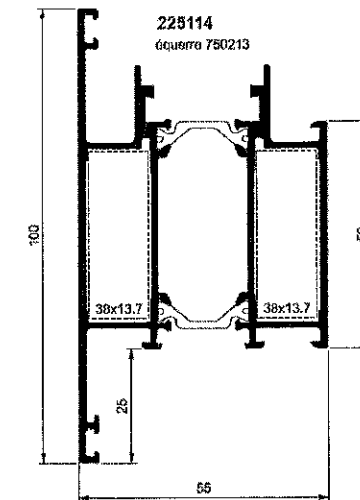
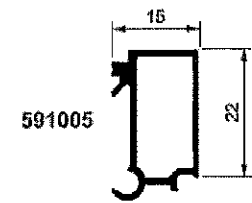
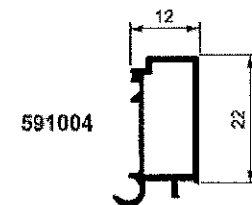
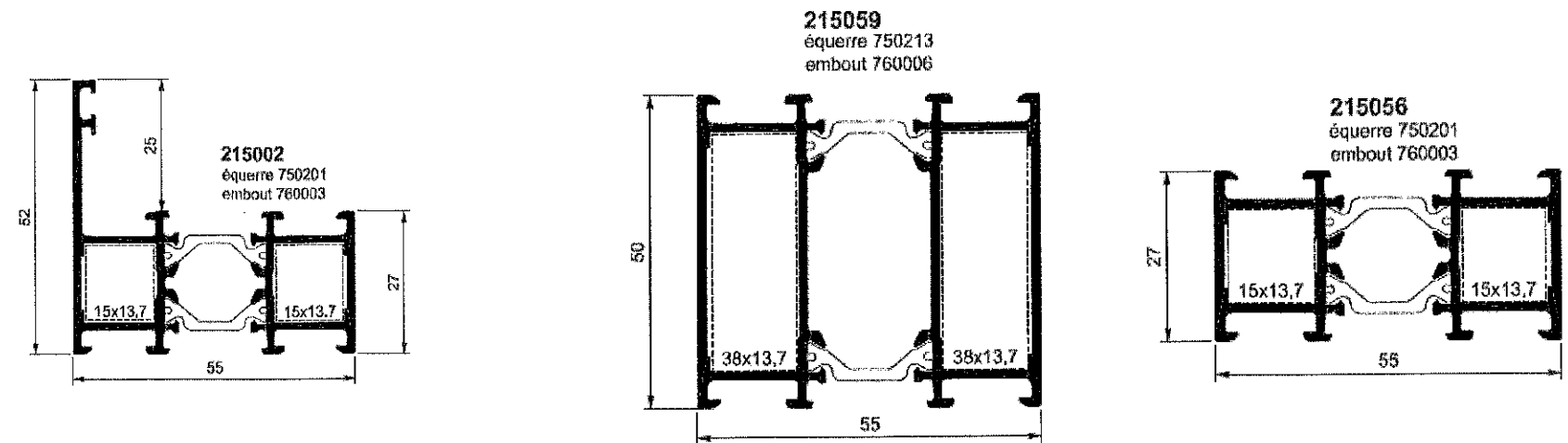


COUPE DE PRINCIPE

EXTRAITS DU TABLEAU DE DEBITS
Porte 2 vantaux (pour 1 unité)

Référence	Coupes	Qté	Débits
225107	90/90	2	H - 87
225144	45/45	2	H - 87
225114	90/45	1	VS Tiercé – 108 traverse haute
225114	45/90	1	SF Tiercé – 108 traverse haute
525053	90/90	1	L - 82
525054	90/90	1	L - 79
525055	90/90	1	L - 263
525056	90/90	4	H - 50
525057	90/90	1	L - 429
525057	90/90	2	H - 112.5
710013	90/90	1	H - 70.5

NOTA : Le reste des débits y compris les vitrages sont calculés à partir des plans, des planches de profilés ou des coupes de principes



FICHE DE FABRICATION (Extrait)

Coupe sur pointe

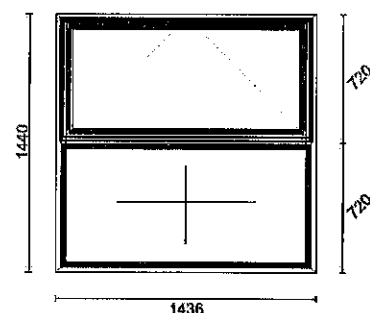
Vue extérieure

Statut : Tous

N° Affaire : **Ensemble menuisé ME 05**

Repère	N° ligne	Code	Désignation	Quantité
1		FYA-COM	Composé FYA avec soufflet	19

Vue Extérieure



Largeur : 1436 mm
Hauteur : 1440 mm

PROFILES

Repère	Référence	Désignation	Couleur	Qté	Dimension (mm)	Gauche	Droite
	215023	Dormant 15 BTC	YBLC 330	38	1436	45°	45°
	215023	Dormant 15 BTC	YBLC 330	38	1440	45°	45°
	215202	Traverse 15 / 77	YBLC 330	19	1382	90°	90°
	215180	Ouvrant apparent	YBLC 330	38	688.5	45°	45°
	215180	Ouvrant apparent	YBLC 330	38	1391	45°	45°
	591004	Parclose à pelle droite 12 mm	YBLC 330	38	557.5	90°	90°
	591004	Parclose à pelle droite 12 mm	YBLC 330	38	635.5	90°	90°
	591004	Parclose à pelle droite 12 mm	YBLC 330	38	1304	90°	90°
	591004	Parclose à pelle droite 12 mm	YBLC 330	38	1382	90°	90°

ACCESSOIRES

Repère	Référence	Désignation	Couleur	Qté			
	3160	Défecteur	XGREY	114			
	750201	Equerre d'assemblage 15*13.7	Brut	152			
	750204	Equerre d'assemblage 15*27.1	Brut	76			
	760003	Embout traverse 15*13.7	Brut	8			

FICHE DE FABRICATION (Extrait)

Coupe sur pointe

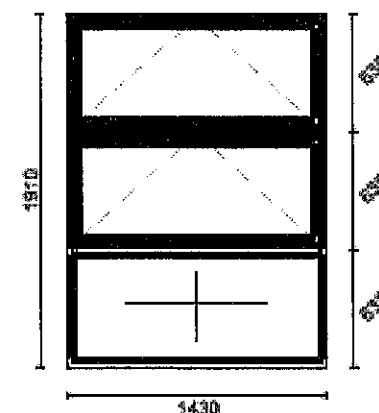
Vue extérieure

Statut : Tous

N° Affaire : **Ensemble menuisé ME 01**

Repère	N° ligne	Code	Désignation	Quantité
1		FYA-COM	Composé FYA avec 2 soufflets	157

Vue Extérieure



Largeur : 1430 mm
Hauteur : 1910 mm

ACCESSOIRES

Repère	Référence	Désignation	Couleur	Qté			
	3160	Défecteur	XGREY	942			
	440020	Pièce d'angle moulé	Sans	1256			
	740012	Support cale de vitrage	Sans	3140			
	750004	Equerre d'assemblage 10*5.2	Sans	1256			
	750201	Equerre d'assemblage 15*13.7	Sans	1256			
	750204	Equerre d'assemblage 15*27.1	Sans	1256			
	760003	Embout traverse 15*13.7	Sans	1256			
	940025	Paumelle 2 lames	YBLC 330	942			
	940037	Compas soufflet	Sans	314			
	960007	Loqueteau à soufflet	Sans	628			
	AY0002	Goupille à visser 6 mm	Sans	3768			

JOINTS

Repère	Référence	Désignation	Couleur	Dimension (m)		
	410009	Joint central d'étanchéité	Sans	1252		
	410010	Joint multifonction	XBLACK	2962		
	AS0015	Joint à bourrer 5 mm	XBLACK	1730		

Fabrication et pose des ensembles menuisés du niveau 1

Pour les ensembles menuisés :

- Repères : ME 01, ME 02 et ME 03

L'entreprise dispose :

- de deux équipes supplémentaires, qui réaliseront la fabrication (F) et la pose (P)
 - Equipe N°1 (F1 et P1) deux personnes
 - Equipe N° 2 (F2 et P2) deux personnes
- d'un ouvrier qui réalisera uniquement la fabrication.
 - un ouvrier (F3)

Chaque équipe est polyvalente mais un ouvrage est entièrement fabriqué ou posé par la même équipe.

Horaires de l'entreprise : lundi au jeudi, 8 h-12 h et 13 h-17 h
Vendredi 8 h-12 h

Contraintes :

- **Date de réception des travaux de menuiserie : vendredi 30 mai.**
- **La pose des ensembles doit être finie 3 jours ouvrables avant la réception des travaux.**
- **Les ensembles menuisés du niveau 3 sont déjà posés, le niveau 2 et le RdC bas seront posés par d'autres équipes.**
- **L'ouvrier (F3) ne sera présent dans l'entreprise que les 17 et 18 avril.**
- **La livraison, sur chantier, des ensembles menuisés du niveau 1 sera faite le vendredi 25 avril.**

EXTRAIT DU RECAPITULATIF DES MENUISERIES			
	ME 01	ME 02	ME 03
RdC bas	0	15	0
RdC haut	0	0	0
Niveau 1	52	6	3
Niveau 2	52	6	3
Niveau 3	53	5	3
TOTAL	157	32	9

Repères	Temps de fabrication unitaire
ME 01	4 heures à deux personnes
ME 02	4 heures à deux personnes
ME 03	4 heures à une seule personne

Repères	Temps de pose unitaire y compris transport, manutention et remplissages
ME 01	4 heures à deux personnes
ME 02	4 heures à deux personnes
ME 03	4 heures à deux personnes

Livraison sur chantier	4 heures par une équipe extérieure
------------------------	------------------------------------