

BACCALAUREAT PROFESSIONNEL

Menuiserie aluminium-Verre

Session 2018

Durée : 3 heures

Coefficient : 2

ÉPREUVE E2

Sous-épreuve E21 (U21)

Analyse technique d'un ouvrage

Ce dossier comporte 7 pages, numérotées de **DTC 1 / 7** à **DTC 7 / 7**.

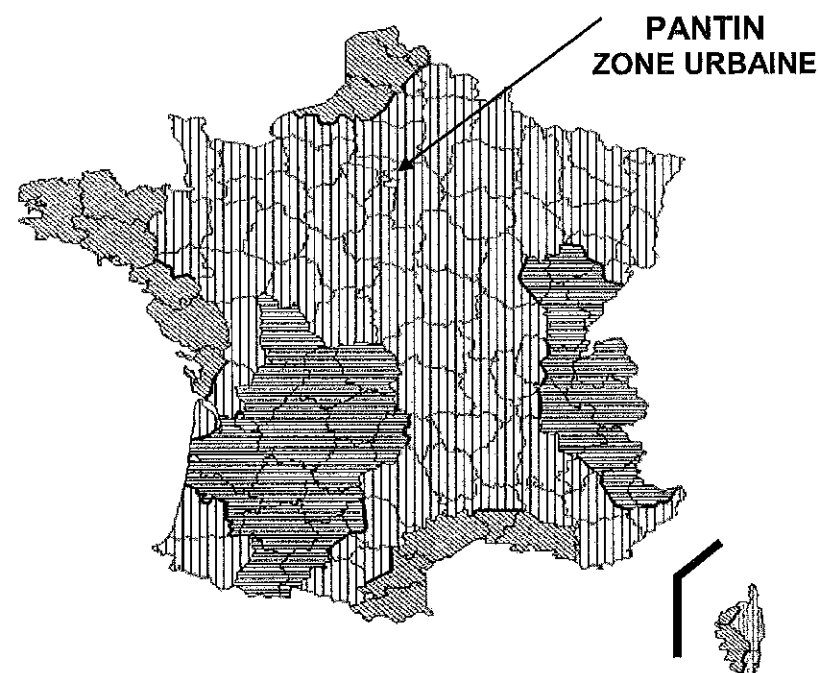
Assurez-vous que cet exemplaire est complet.

S'il est incomplet, demandez un autre exemplaire au chef de salle.

VÉRIFICATION PERFORMANCES AEV

Extraits de la norme française NF DTU 36.5 P3 (P20-202-3)

DÉFINITION DES RÉGIONS CLIMATIQUES DE VENT



Régions	1	2	3	4
Valeur de base de la vitesse de référence du vent [m/s]	22	24	26	28

Catégorie de terrain d'environnement de la construction :

On distingue 5 catégories de terrain d'environnement de la construction :

- IV Zones urbaines dont au moins 15 % de la surface sont recouverts de bâtiments dont la hauteur moyenne est supérieure à 15 m ; forêts.
- IIIb Zones urbanisées ou industrielles ; bocage dense ; vergers.
- IIIa Campagne avec des haies ; vignobles ; bocages ; habitat dispersé.
- II Rase campagne, avec ou non quelques obstacles isolés (arbres, bâtiments, etc.) séparés les uns des autres de plus de 40 fois leur hauteur.
- 0 Mer ou zone côtière exposée aux vents de mer ; lacs et plans d'eau parcourus par le vent sur une distance d'au moins 5 km.

On applique la catégorie de terrain 0 lorsqu'ils sont situés à une distance du rivage inférieure à 20 fois la hauteur du bâtiment.

Hauteur du bâtiment au-dessus du sol : H

C'est la hauteur H du bâtiment qui détermine la pression du vent pour toutes les fenêtres de ce bâtiment et non plus, comme précédemment la hauteur d'implantation de la fenêtre par rapport au sol. La hauteur est mesurée au faîtage ou à l'acrotère.

Pour la détermination des valeurs prédéterminées, on distingue 5 classes de hauteur de bâtiment :

$H \leq 9$ m

$9 < H \leq 18$ m

$18 < H \leq 28$ m

$28 < H \leq 50$ m

$50 < H \leq 100$ m

Région	Catégorie de terrain	Hauteur du bâtiment H (m)				
		$H \leq 9$	$9 < H \leq 18$	$18 < H \leq 28$	$28 < H \leq 50$	$50 < H \leq 100$
France Métropolitaine						
1	IV	$A^*_2 E^*_4 V^*_{A2}$	$A^*_2 E^*_4 V^*_{A2}$	$A^*_2 E^*_4 V^*_{A2}$	$A^*_2 E^*_4 V^*_{A2}$	$A^*_3 E^*_4 V^*_{A2}$
	IIIb	$A^*_2 E^*_4 V^*_{A2}$	$A^*_2 E^*_4 V^*_{A2}$	$A^*_2 E^*_4 V^*_{A2}$	$A^*_2 E^*_4 V^*_{A2}$	$A^*_3 E^*_4 V^*_{A2}$
	IIIa	$A^*_2 E^*_4 V^*_{A2}$	$A^*_2 E^*_4 V^*_{A2}$	$A^*_2 E^*_4 V^*_{A2}$	$A^*_3 E^*_4 V^*_{A2}$	$A^*_3 E^*_5 V^*_{A3}$
	II	$A^*_2 E^*_4 V^*_{A2}$	$A^*_3 E^*_4 V^*_{A2}$	$A^*_3 E^*_4 V^*_{A2}$	$A^*_3 E^*_5 V^*_{A2}$	$A^*_3 E^*_5 V^*_{A3}$
	0	$A^*_3 E^*_4 V^*_{A2}$	$A^*_3 E^*_5 V^*_{A2}$	$A^*_3 E^*_5 V^*_{A3}$	$A^*_3 E^*_5 V^*_{A3}$	$A^*_3 E^*_6 V^*_{A3}$
2	IV	$A^*_2 E^*_4 V^*_{A2}$	$A^*_2 E^*_4 V^*_{A2}$	$A^*_2 E^*_4 V^*_{A2}$	$A^*_2 E^*_4 V^*_{A2}$	$A^*_3 E^*_4 V^*_{A2}$
	IIIb	$A^*_2 E^*_4 V^*_{A2}$	$A^*_2 E^*_4 V^*_{A2}$	$A^*_2 E^*_4 V^*_{A2}$	$A^*_3 E^*_4 V^*_{A2}$	$A^*_3 E^*_5 V^*_{A3}$
	IIIa	$A^*_2 E^*_4 V^*_{A2}$	$A^*_3 E^*_4 V^*_{A2}$	$A^*_3 E^*_4 V^*_{A2}$	$A^*_3 E^*_5 V^*_{A3}$	$A^*_3 E^*_5 V^*_{A3}$
	II	$A^*_3 E^*_4 V^*_{A2}$	$A^*_3 E^*_4 V^*_{A2}$	$A^*_3 E^*_5 V^*_{A3}$	$A^*_3 E^*_5 V^*_{A3}$	$A^*_3 E^*_6 V^*_{A3}$
	0	$A^*_3 E^*_5 V^*_{A2}$	$A^*_3 E^*_5 V^*_{A3}$	$A^*_3 E^*_5 V^*_{A3}$	$A^*_3 E^*_6 V^*_{A3}$	$A^*_3 E^*_6 V^*_{A4}$
3	IV	$A^*_2 E^*_4 V^*_{A2}$	$A^*_2 E^*_4 V^*_{A2}$	$A^*_2 E^*_4 V^*_{A2}$	$A^*_3 E^*_4 V^*_{A2}$	$A^*_3 E^*_5 V^*_{A3}$
	IIIb	$A^*_2 E^*_4 V^*_{A2}$	$A^*_2 E^*_4 V^*_{A2}$	$A^*_3 E^*_4 V^*_{A2}$	$A^*_3 E^*_5 V^*_{A3}$	$A^*_3 E^*_6 V^*_{A3}$
	IIIa	$A^*_2 E^*_4 V^*_{A2}$	$A^*_3 E^*_4 V^*_{A2}$	$A^*_3 E^*_5 V^*_{A3}$	$A^*_3 E^*_5 V^*_{A3}$	$A^*_3 E^*_6 V^*_{A3}$
	II	$A^*_3 E^*_4 V^*_{A2}$	$A^*_3 E^*_5 V^*_{A3}$	$A^*_3 E^*_5 V^*_{A3}$	$A^*_3 E^*_6 V^*_{A3}$	$A^*_3 E^*_7 V^*_{A4}$
	0	$A^*_3 E^*_5 V^*_{A3}$	$A^*_3 E^*_6 V^*_{A3}$	$A^*_3 E^*_6 V^*_{A3}$	$A^*_3 E^*_7 V^*_{A4}$	$A^*_3 E^*_7 V^*_{A4}$
4	IV	$A^*_2 E^*_4 V^*_{A2}$	$A^*_2 E^*_4 V^*_{A2}$	$A^*_3 E^*_4 V^*_{A2}$	$A^*_3 E^*_5 V^*_{A2}$	$A^*_3 E^*_6 V^*_{A3}$
	IIIb	$A^*_2 E^*_4 V^*_{A2}$	$A^*_3 E^*_4 V^*_{A2}$	$A^*_3 E^*_5 V^*_{A2}$	$A^*_3 E^*_5 V^*_{A3}$	$A^*_3 E^*_6 V^*_{A3}$
	IIIa	$A^*_3 E^*_4 V^*_{A2}$	$A^*_3 E^*_5 V^*_{A3}$	$A^*_3 E^*_5 V^*_{A3}$	$A^*_3 E^*_6 V^*_{A3}$	$A^*_3 E^*_7 V^*_{A4}$
	II	$A^*_3 E^*_5 V^*_{A3}$	$A^*_3 E^*_6 V^*_{A3}$	$A^*_3 E^*_6 V^*_{A3}$	$A^*_3 E^*_7 V^*_{A4}$	$A^*_3 E^*_8 V^*_{A4}$
	0	$A^*_3 E^*_6 V^*_{A3}$	$A^*_3 E^*_6 V^*_{A4}$	$A^*_3 E^*_7 V^*_{A4}$	$A^*_3 E^*_7 V^*_{A4}$	$A^*_3 E^*_8 V^*_{A5}$

VÉRIFICATION ÉPAISSEUR DE VITRAGE

Extrait du DTU 39 P4

Définition des zones de vent

Les règles données ci-après pour la détermination de la pression P vent sont basées sur une simplification de la NF EN 1991-1-4 et de son Annexe Nationale.

Les quatre zones à prendre en compte en France Métropolitaine sont celles définies dans la NF EN 1991-1-4/NA.

Catégorie de terrain d'environnement de la construction :

On distingue 5 catégories de terrain d'environnement de la construction :

- IV Zones urbaines dont au moins 15% de la surface sont recouverts de bâtiments dont la hauteur moyenne est supérieure à 15 m ; forêts.
- IIIb Zones urbanisées ou industrielles ; bocage dense ; vergers.
- IIIa Campagne avec des haies ; vignobles ; bocages ; habitat dispersé.
- II Rase campagne, avec ou non quelques obstacles isolés (arbres, bâtiments, etc.) séparés les uns des autres de plus de 40 fois leur hauteur.
- 0 Mer ou zone côtière exposée aux vents de mer ; lacs et plans d'eau parcourus par le vent sur une distance d'au moins 5 km.

On applique la catégorie de terrain 0 lorsqu'ils sont situés à une distance du rivage inférieure à 20 fois la hauteur du bâtiment.

Dans le cas du littoral méditerranéen, hors Corse, les vitrages dont la situation correspond à la catégorie 0 sont considérés comme en catégorie de terrain II, vis-à-vis des effets du vent.

La catégorie de terrain à prendre en compte est définie dans une zone de rayon R , dépendant de la hauteur du bâtiment. La valeur de R est donnée dans le tableau suivant.

Hauteur H du Bâtiment	$H \leq 9$ m	$9 < H \leq 18$ m	$18 < H \leq 28$ m	$28 < H \leq 50$ m	$50 < H \leq 100$ m
Rayon R	$R = 320$ m	$R = 750$ m	$R = 1250$ m	$R = 2500$ m	$R = 5800$ m

Dans le cas où la zone comporte plusieurs catégories de terrain, la plus défavorable sera retenue.

À défaut d'une connaissance précise du contexte urbain, en dehors du centre des grandes villes, on choisira la situation «IIIb».

Hauteur H du bâtiment

C'est la hauteur H du bâtiment au-dessus du sol qui détermine la pression du vent pour tous les vitrages extérieurs de ce bâtiment.

On distingue cinq classes de hauteur de bâtiment :

- $H \leq 9$ m ;
- $9 < H \leq 18$ m ;
- $18 < H \leq 28$ m ;
- $28 < H \leq 50$ m ;
- $50 < H \leq 100$ m.

Les pressions de vent exprimées en pascals (Pa) *, à prendre en compte sont données par le tableau ci-contre.

*) $1 \text{ Pa} = 1 \text{ N/m}^2$.

TABLEAU DES PRESSIONS DU VENT (Pa)
Calcul de vitrage

Pressions de vent P_{vent} en (Pa) – France Métropolitaine

Région	Catégorie de terrain	Hauteur du bâtiment H (m)				
		$H \leq 9$	$9 < H \leq 18$	$18 < H \leq 28$	$28 < H \leq 50$	$50 < H \leq 100$
1	IV	850	950	1150	1400	1800
	IIIb	900	1200	1400	1700	2050
	IIIa	1200	1500	1700	2000	2350
	II	1500	1800	2050	2300	2650
	0	1900	2150	2350	2600	2900
2	IV	1050	1100	1350	1700	2100
	IIIb	1050	1400	1650	2000	2450
	IIIa	1400	1750	2000	2350	2800
	II	1800	2150	2400	2750	3150
	0	2250	2600	2800	3100	3500
3	IV	1200	1300	1600	2000	2500
	IIIb	1250	1650	1950	2350	2900
	IIIa	1650	2050	2350	2800	3300
	II	2100	2550	2850	3200	3700
	0	2650	3050	3300	3650	4100
4	IV	1400	1500	1850	2300	2900
	IIIb	1450	1950	2250	2750	3350
	IIIa	1900	2400	2750	3200	3850
	II	2450	2950	3300	3750	4300
	0	3050	3500	3800	4200	4750

CALCUL DE L'ÉPAISSEUR DES VITRAGES VERTICAUX (suite) :

Facteur de réduction « C »

Un facteur de réduction $c = 0,9$ est à appliquer pour tous les vitrages extérieurs en rez-de-chaussée, et dont la partie supérieure est à moins de 6 m du sol extérieur.



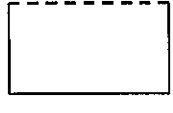

Dans tous les autres cas, $c = 1,0$.

PRINCIPE :

- La pression de calcul selon l'Article 6 est utilisée dans les formules ci-après pour déterminer une épaisseur e_1 .
- Un facteur de réduction « C » lié à la situation du châssis est appliqué.
- L'épaisseur e_R intègre les facteurs d'équivalence ϵ du vitrage. Elle doit être au moins égale au produit ($e_1 \times c$)

$$e_R \geq e_1 \times c$$

- Dans tous les cas, on calcule ensuite une épaisseur e_F suivant pour vérifier que la flèche respecte les critères fixés. Si la flèche dépasse la valeur admissible, l'épaisseur des composants doit être augmentée jusqu'au respect de l'ensemble des exigences.

Vitrage pris en feuillure sur 4 côtés		Si $L/l \leq 2,5$	$e_1 = \sqrt{\frac{S \times P}{100}}$
		Si $L/l > 2,5$	$e_1 = \frac{l \times \sqrt{P}}{6,3}$
Vitrage pris en feuillure sur 3 côtés		Le bord libre est le petit côté	
		$e_1 = \frac{l \times \sqrt{P}}{6,3}$	
		Si $L/l \leq 7,5$	$e_1 = \sqrt{\frac{3 \times S \times P}{100}}$
		Si $L/l > 7,5$	$e_1 = \frac{3 \times l \times \sqrt{P}}{6,3}$
Vitrage pris en feuillure sur 2 côtés		Dans ce cas l désigne la longueur des bords libres, même si cette longueur est le grand côté	
			$e_1 = \frac{l \times \sqrt{P}}{6,3}$

- e_1 = épaisseur du vitrage en mm
- L = plus grand côté en m
- l = plus petit côté en m ou longueur des bords libres pour les vitrages pris en feuillures sur 2 côtés
- S = surface du vitrage en m^2
- P = pression conventionnelle en Pa

Facteur d'équivalence des vitrages isolants		suivant DTU 39P4
Type de vitrage		ϵ_1
Vitrage isolant NF EN 1279	Comportant deux produits verriers	1,60
	Comportant trois produits verriers	2,00

Facteur d'équivalence des vitrages feuilletés		suivant DTU 39P4
Type de vitrage		ϵ_2
Vitrage feuilleté de sécurité NF EN ISO 12543-2	Deux composants verriers	1,30
	Trois composants verriers	1,50
	Quatre composants verriers et plus	1,60
Vitrage feuilleté NF EN ISO 12543-3	Deux composants verriers	1,60
	Trois composants verriers et plus	2,00

Facteur d'équivalence des vitrages simples monolithiques		suivant DTU 39P4
Type de vitrage		ϵ_3
Vitrage recuit NF EN 572-2		1
Vitrage recuit armé NF EN 572-3		1,2
Vitrage étiré NF EN 572-4		1,1
Vitrage imprimé NF EN 572-5		1,1
Vitrage imprimé armé NF EN 572-6		1,3
Vitrage trempé NF EN 12150 ou NF EN 14179		0,61

Le coefficient α prend en compte le module d'élasticité du verre ($E = 70$ GPa).

Vitrage en appui sur 4 côtés

Valeurs du coefficient	
Rapport largeur / longueur (l / L)	α
1	0,6571
0,9	0,8000
0,8	0,9714
0,7	1,1857
0,6	1,4143
0,5	1,6429
0,4	1,8714
0,3	2,1000
0,2	2,1000
0,1	2,1143
< 0,1	2,1143

NOTA : arrondir le rapport l / L au dixième inférieur

CALCUL DE L'ÉPAISSEUR DES VITRAGES VERTICAUX (suite) :

- Vérification de la résistance du vitrage e_R

e_R est l'épaisseur équivalente pour le calcul de résistance.

La résistance d'un vitrage dépend de son épaisseur et de sa nature (recuit, trempé, imprimé, etc.). Dans le cas d'un assemblage associant des composants de nature différente, seule la valeur maximale des coefficients ϵ_3 , $MAX(\epsilon_3)$, est à prendre en compte.

Lorsque l'épaisseur e_R est inférieure à l'épaisseur nominale du composant le plus épais, e_R est pris égal à l'épaisseur de ce seul composant.

Il faut vérifier que : $e_R \geq e_1 \times c$

Pour un vitrage isolant

L'épaisseur e_R est égale à la somme des épaisseurs nominales des composants, monolithiques, le tout divisé par le produit du coefficient ϵ_1 et de $MAX(\epsilon_3)$.

Calcul de e_R pour un vitrage isolant double avec deux composants monolithiques :

$$e_R = \frac{e_i + e_j}{0,9 \times \epsilon_1 \times MAX(\epsilon_3)}$$

- Calcul de la flèche du vitrage :

$$f = \alpha * \frac{P}{1,5} * \frac{b^4}{e_F^3}$$

Avec

b = largeur du vitrage en m

P = pression en Pa

e_F = en mm

Dans le cas des vitrages extérieurs en appui sur leur périphérie, la flèche maximale au centre doit être inférieure au **1/60e du petit côté**, et **limitée à 30 mm**.

Calcul de e_F

e_F est l'épaisseur équivalente correspondant à la somme des épaisseurs des vitrages monolithiques ou feuilletés, pondérés des coefficients ϵ_1 et ϵ_2 .

Lorsque l'épaisseur e_F est inférieure à l'épaisseur du composant le plus épais, l'épaisseur peut être prise égale à ce seul composant.

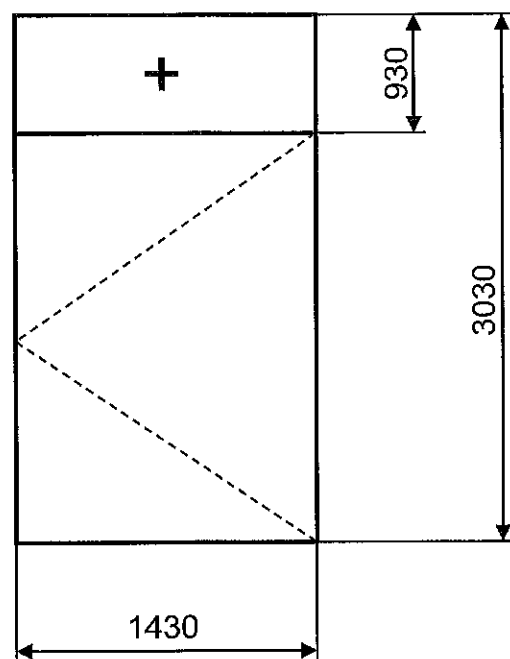
Vitrage isolant double avec deux composants monolithiques

L'épaisseur e_F est égale à la somme des épaisseurs nominales des composants monolithiques, le tout divisé par le coefficient ϵ_1

$$e_F = \frac{e_i + e_j}{\epsilon_1}$$

Avec :

e_i et e_j = épaisseur de chaque composant du vitrage isolant



$$I = \frac{F \ell}{24 E f} (3 L^2 - 4 \ell^2)$$

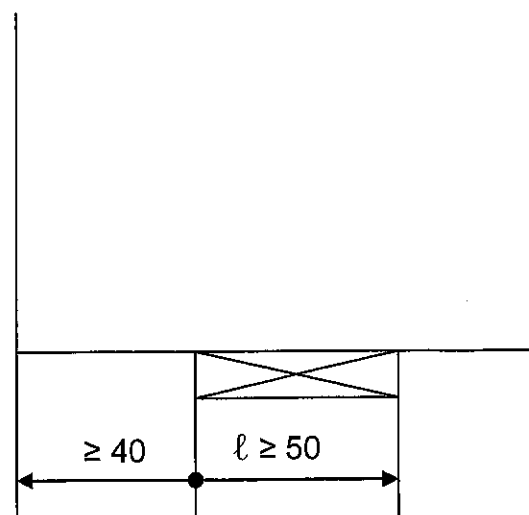
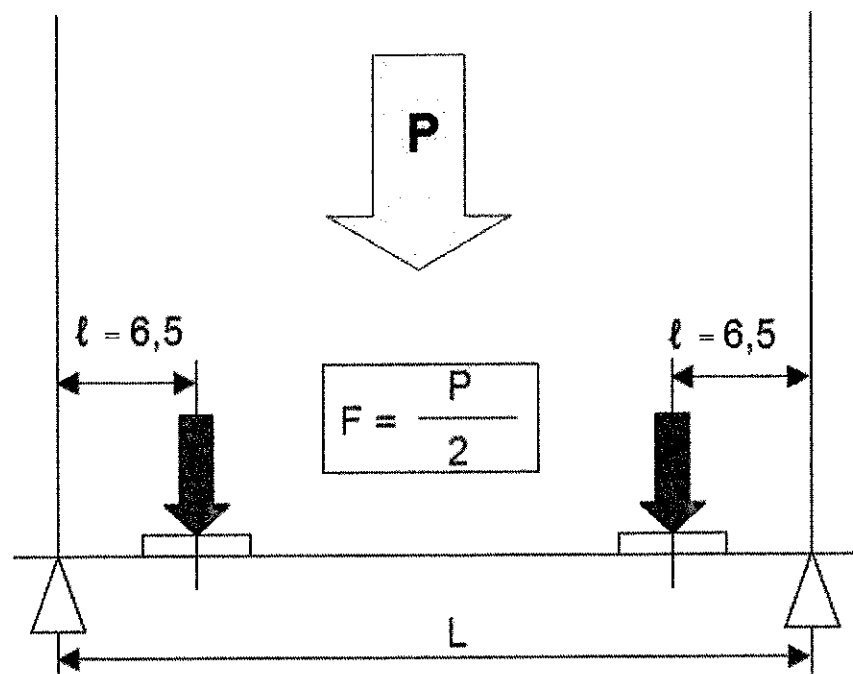
Avec :

- I en cm⁴ Inertie minimum recherchée
- F en N Force sur les cales
- L en cm Distance entre appuis
- ℓ en cm Emplacement de la cale d'assise
- E = N/cm² Module d'élasticité
- f = 0,4 cm Flèche maxi de la traverse
- P = 2,5 kg/m²/mm d'épaisseur Masse du vitrage

Aluminium
 Module d'élasticité (ou module de Young)
 E = 700 000 daN/cm² = 7 000 000 N/cm²

Ressources :

- L = 1376 mm
- Composition du vitrage de l'imposte : DV 4 / 12 / 6
- Dimensions vitrage-imposte : 1364 mm x 864



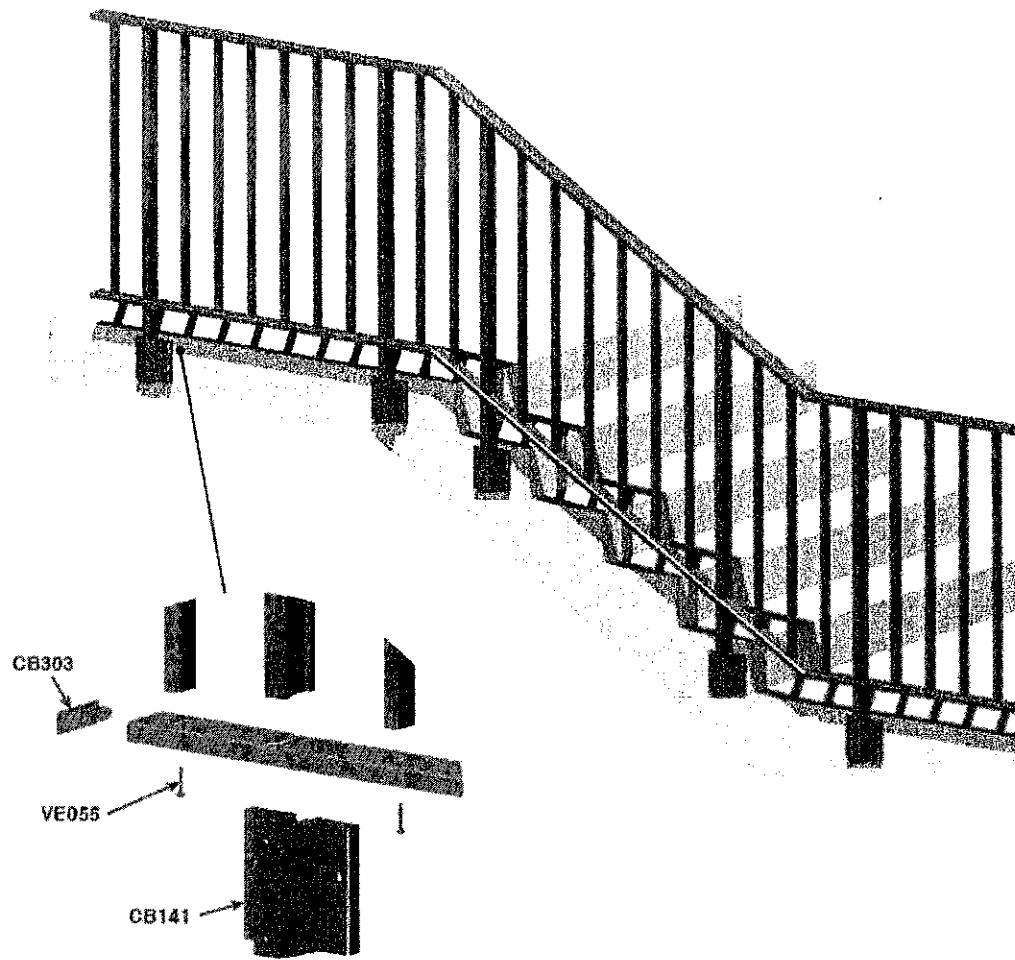
Emplacement des cales d'assise en mm selon le DTU 39

Valeur des inerties

	Réf.	I _{xx'} (cm ⁴)	I _{yy'} (cm ⁴)	I _{xx'/v} (cm ³)	I _{yy'/v} (cm ³)		Réf.	I _{xx'} (cm ⁴)	I _{yy'} (cm ⁴)	I _{xx'/v} (cm ³)	I _{yy'/v} (cm ³)
	215056	9.24	2.22	4.35	1.64		215204	16.04	19.20	6.37	4.27
	215059	13.89	12.83	6.54	5.13		215205	18.16	28.82	7.34	5.76
	215060	17.93	32.09	8.44	9.17		215207	22.34	56.96	9.27	9.49
	215078	12.66	9.36	5.26	2.60		215208	24.41	76.10	10.23	11.71
	215096	19.49	26.69	9.17	5.93		215211	31.29	158.94	13.60	19.87
	215180	18.16	6.33	7.17	2.83		215195	8.41	5.53	3.13	2.22
	215181	22.71	13.59	8.77	4.41		215196	8.72	6.08	3.30	2.36
	215182	16.72	5.66	6.36	2.49		215197	8.49	5.59	3.14	2.23
	215183	17.39	5.91	6.73	2.62		215198	28.08	35.95	9.87	6.74
	215186	17.78	7.50	5.66	2.08		215202	13.14	10.45	5.07	2.71

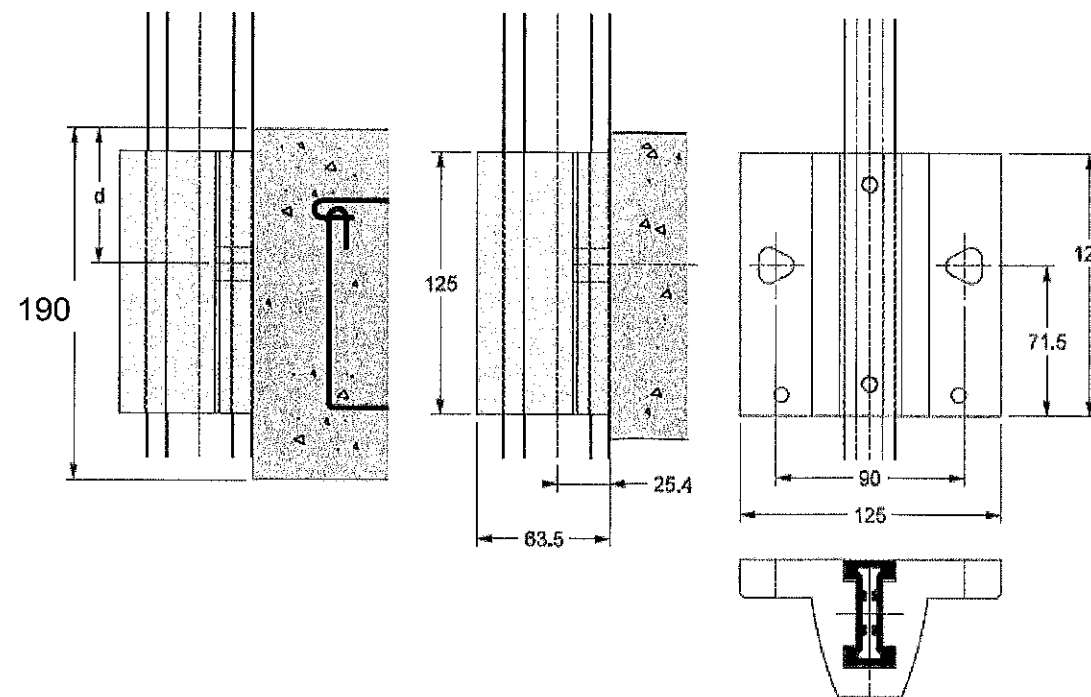
Choix des chevilles avec platine CB 141

Principe de pose du garde-corps



	Marque Spit	Marque Hilti
Lieux Privés (L = 1,6 m maxi)	Maxima M10	HVU
Ép de dalle mini	155	160
d mini bord de dalle	80	80
Lieux Publics (L = 0,985 m maxi)	Maxima M10	HVU
Ép de dalle mini	200	170
d mini bord de dalle	100	70

Configuration de pose



LÉGENDE

